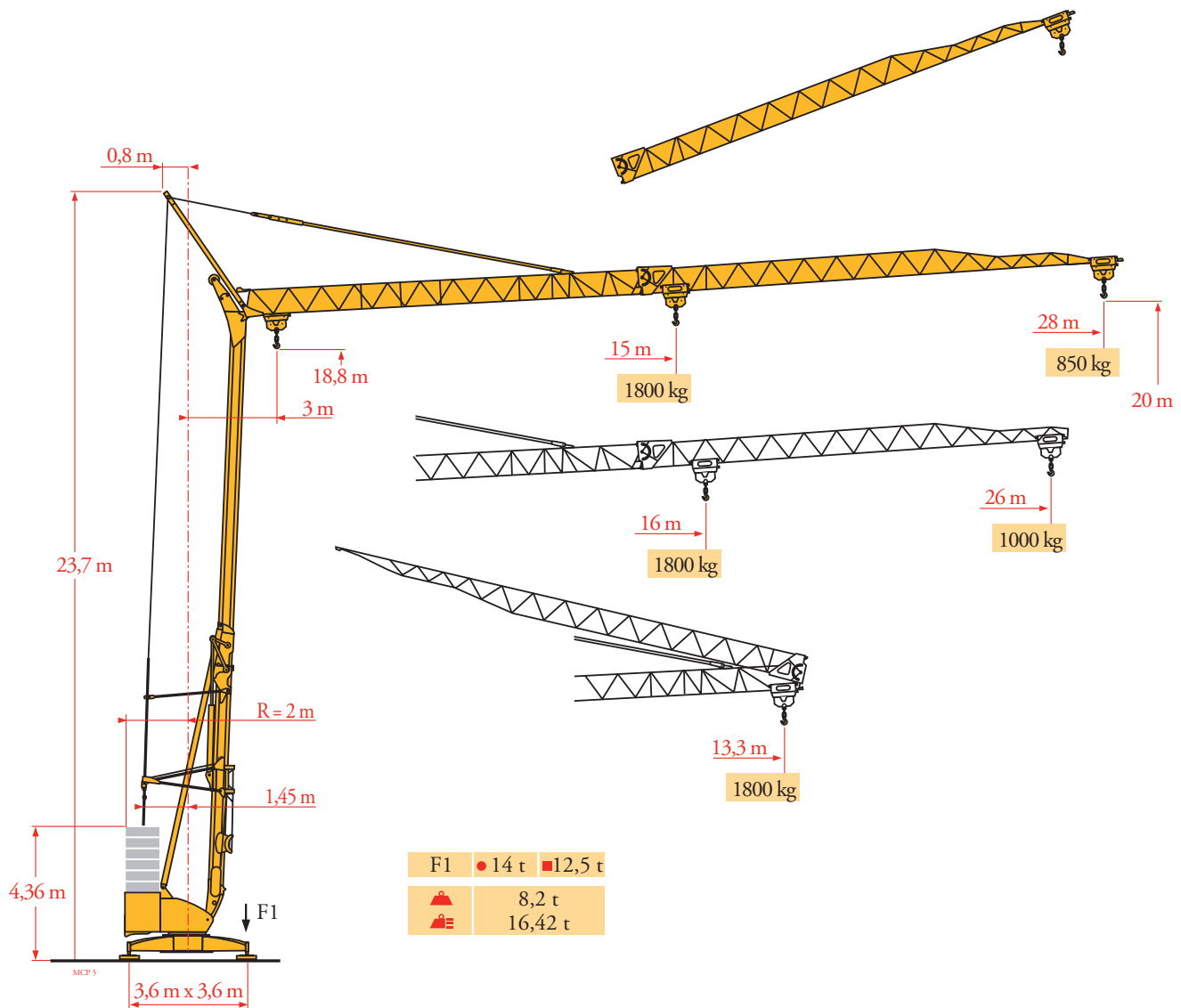


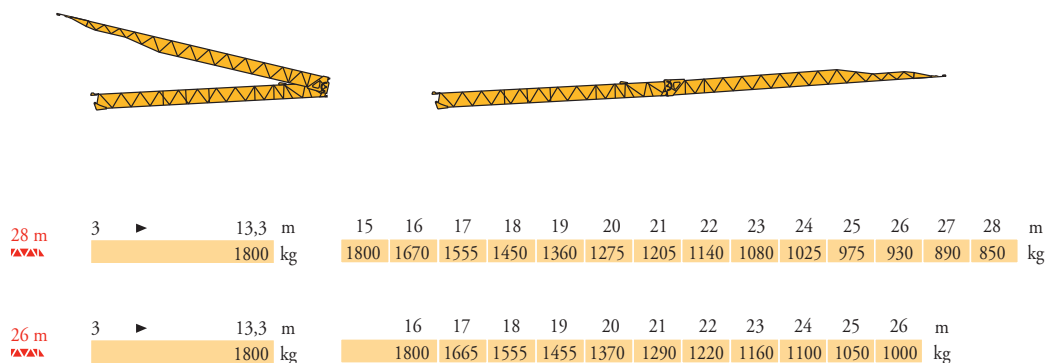
Potain Igo 22



CE EN14439 C50 - C25
FEM 1001 - A3

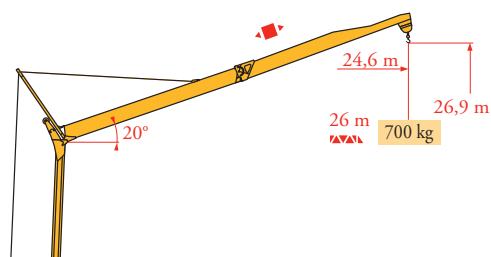
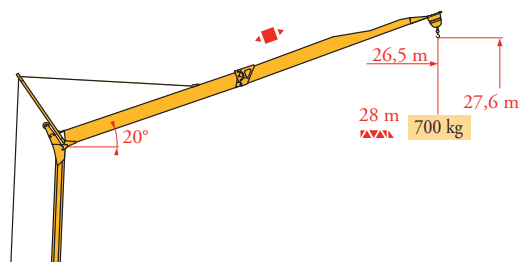
Courbes de charges
Lastkurven
Load diagrams
Curvas de cargas
Curve di carico
Curva de cargas
Диаграммы
грузоподъемностей

MCP 4



Flèche relevée
Ausleger in
Steilstellung
Luffing jib
Flecha izada
Braccio impennato
Lança inclinada
Маховая стрела

MCP 4



FR
▲ Chariot distributeur
● Réactions en service
■ Réactions hors service
▲ A vide sans lest (ni train de transport) avec flèche et hauteur maximum.
■ Poids total du lest.

DE
Verfahrbare Laufkatze
Reaktionskräfte in Betrieb
Reaktionskräfte außer Betrieb
Ohne Last, Ballast (und Transportachse), mit Maximalausleger und Maximalhöhe.
Ballast-Gesamtgewicht.

EN
Traversing trolley
Reactions in service
Reactions out of service
Without load, ballast (or transport axes), with maximum jib and maximum height.
Gross ballast weight.

ES
Carro distribuidor
Reacciones en servicio
Reacciones fuera de servicio
Sin carga, sin lastre, (ni tren de transporte), flecha y altura máxima.
Peso total del lastre.

IT
Carrellino distributore
Reazioni in servizio
Reazioni fuori servizio
A vuoto, senza zavorra (né assali di trasporto) con braccio massimo e altezza massima.
Peso totale della zavorra.

PT
Carro distribuidor
Reações em serviço
Reações fora de serviço
Sem carga (nem trem de transporte)-sem lastro com lança e altura máximas.
Peso total do lastro.

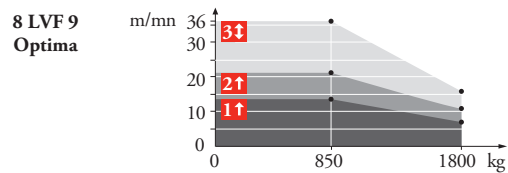
RU
Грузовая тележка
Реакции при работе
Реакции в покое
Вес без груза, балласта (или транспортных осей), с максимальной длиной стрелы и максимальной высотой.
общий вес груза

Mécanismes
Antriebe
Mechanisms
Mecanismos
Meccanismi
Mecanismos
Механизмы

MCP 5

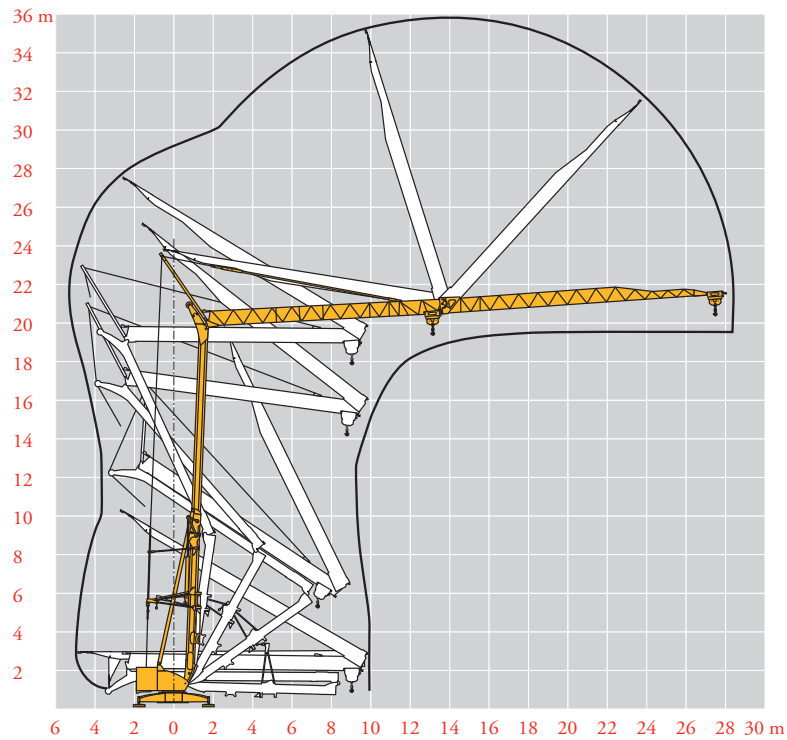
							ch - PS hp	kW
	8 LVF 9 Optima	230 V 20 A 1	m/min	↑ 3,5 ↓ 3,5	↑ 7 ↓ 16	↑ 14 ↓ 36	3,3	2,4
			kg	1800	1800	850		
		230 V 32 A 2	m/min	↑ 3,5 ↓ 3,5	↑ 11 ↓ 16	↑ 21 ↓ 36	5,2	3,8
			kg	1800	1800	850		
		400 V 3	m/min	↓ 3,5	↓ 16	↓ 36	7,5	5,5
			kg	1800	1800	850		
	1 DVF 4	-	m/min	14 → 36 (0 → 850 kg) - 14 → 28 (850 → 1800 kg)			1,5	1,1
	RVF 31	-	tr/min U/min rpm	0 → 0,8			2	1,5

IEC 60204-32	kVA
230 V(+6% -10%) 50 Hz 400 V(+10% -10%) 50 Hz / 480 V(+ 6% -10%) 60 Hz	230 V 20 A: 4,6 kVA 230 V 32 A: 7,4 kVA 400 V/ 480 V: 11 kVA



Montage
Montage
Erection
Montaje
Montaggio
Montagem
Монтаж

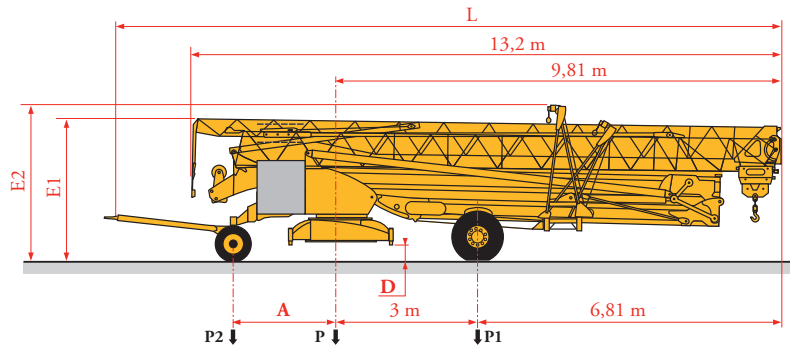
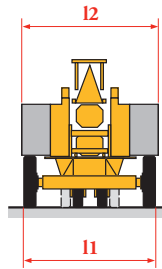
MCP 3



	FR	DE	EN	ES	IT	PT	RU
	Levage	Heben	Hoisting	Elevación	Sollevamento	Elevação	Подъем
	Distribution	Katzfahren	Trolleying	Distribución	Distribuzione	Distribuição	Перемещение каретки
	Orientation	Schwenken	Slewing	Orientación	Rotazione	Rotação	Поворот
	50 Hz Monofasé	50 Hz Einphasige	50 Hz Single phase	50 Hz Monofásica	50 Hz Monofase	50 Hz monofásica	Однофазное напряжение 50Hz

Transport
Transport
Transport
Transporte
Trasporto
Transporte
Транспортировка

MCP5



	Km/h	A (m)	D (m)	E1 (m)	E2 (m)	L (m)	I1 (m)	I2 (m)	P (kg)	P1 (kg)	P2 (kg)
DS62/S81	10	2,35	0,36/0,21	3,18/3,03	3,50/3,35	14,48	2,20	2,50	13650	8500	5150
DS61/S125	25	2,45	0,36/0,21	3,18/3,03	3,50/3,35	14,77	2,40	2,50	14355	9165	5190

... **

- FR** Voir documentations techniques.
DE Siehe technische Dokumentation.
EN See technical documentations.
ES Consulte la documentación técnica.
IT Vedere la documentazione tecnica.
PT Consultar documentações técnicas.
RU см. техническую документацию



Document commercial non contractuel. Pour toute information technique se référer à la notice correspondante.

Unverbindliches Vertriebsdokument. Für technische Informationen, siehe die entsprechenden Anweisungen.

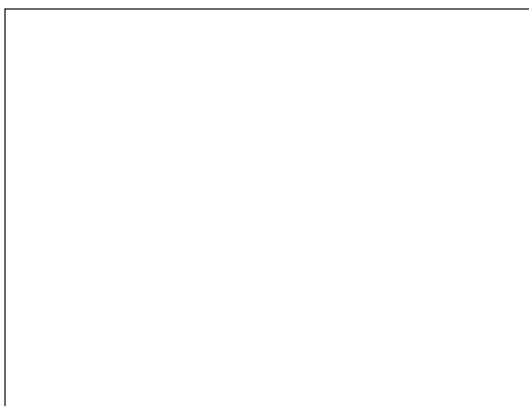
This commercial document is not legally binding. For any technical information, please refer to the corresponding instructions.

Documento commercial no contractual. Para cualquier información técnica, ver la noticia correspondiente.

Documento commerciale non vincolante, per tutte le informazioni tecniche fare riferimento al catalogo istruzioni.

Documento comercial não contractual. Para qualquer informação técnica complementar consultar as respectivas instruções.

Этот коммерческий документ не является юридически обязательным. Для получения технической информации, см. соответствующие инструкции.



Manitowoc - Americas - World Headquarters
2400 S. 44th Street • Manitowoc • WI 54220 USA
Tel: +1 920 684 4410 • Fax: +1 920 652 9778

Manitowoc - Europe, Middle East & Africa
Ecully, France
18, rue de Charbonnières B.P. 173 • 69132 ECULLY Cedex • FRANCE
Tel: +33 (0)4 72 18 20 20 • Fax: +33 (0)4 72 18 20 00

Manitowoc - Asia Pacific
16F Xu Hui Yuan Building,
1089 Zhongshan No.2 Road (S) • Shanghai 200030 China
Tel: +86 21 6457 0066 • Fax: +86 21 6457 4955

REF: 2005.05 MCP8

Igo 22